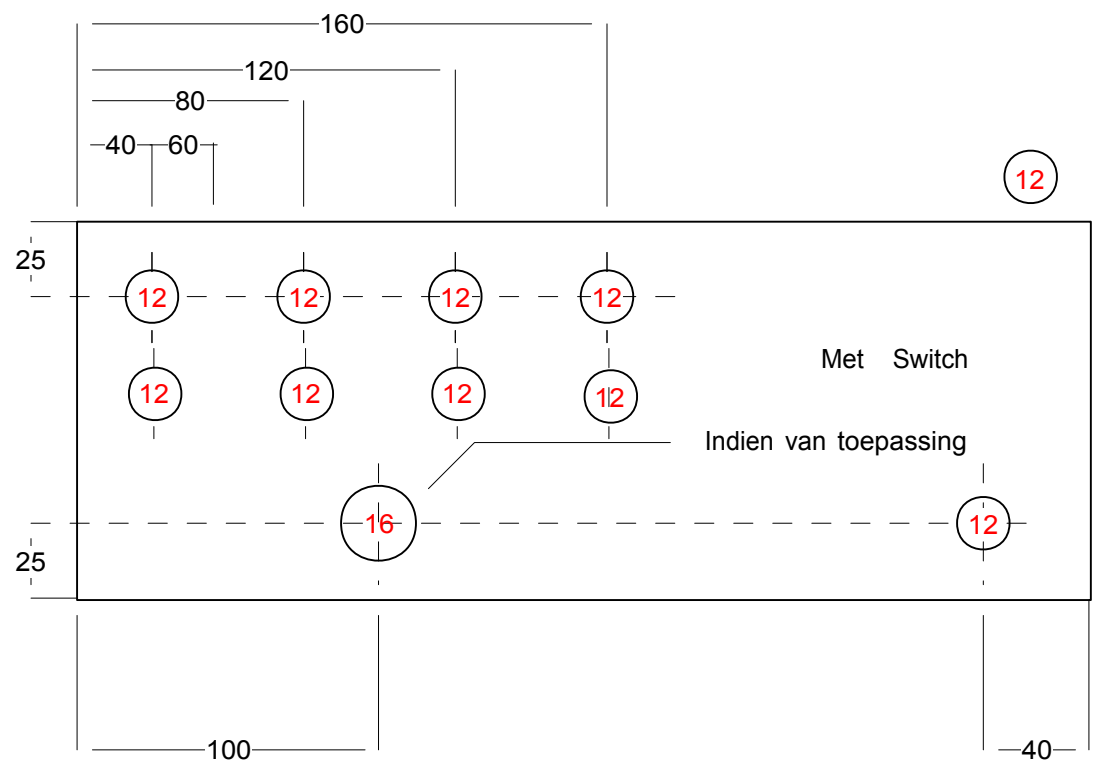
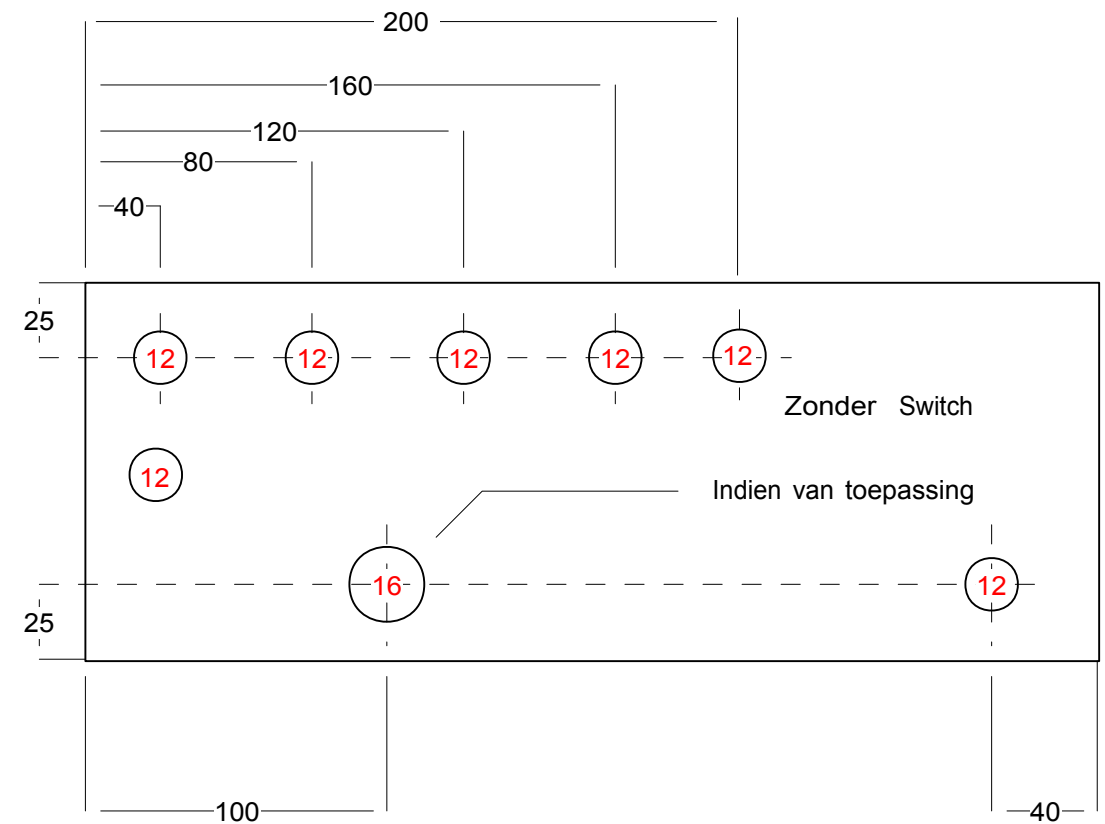
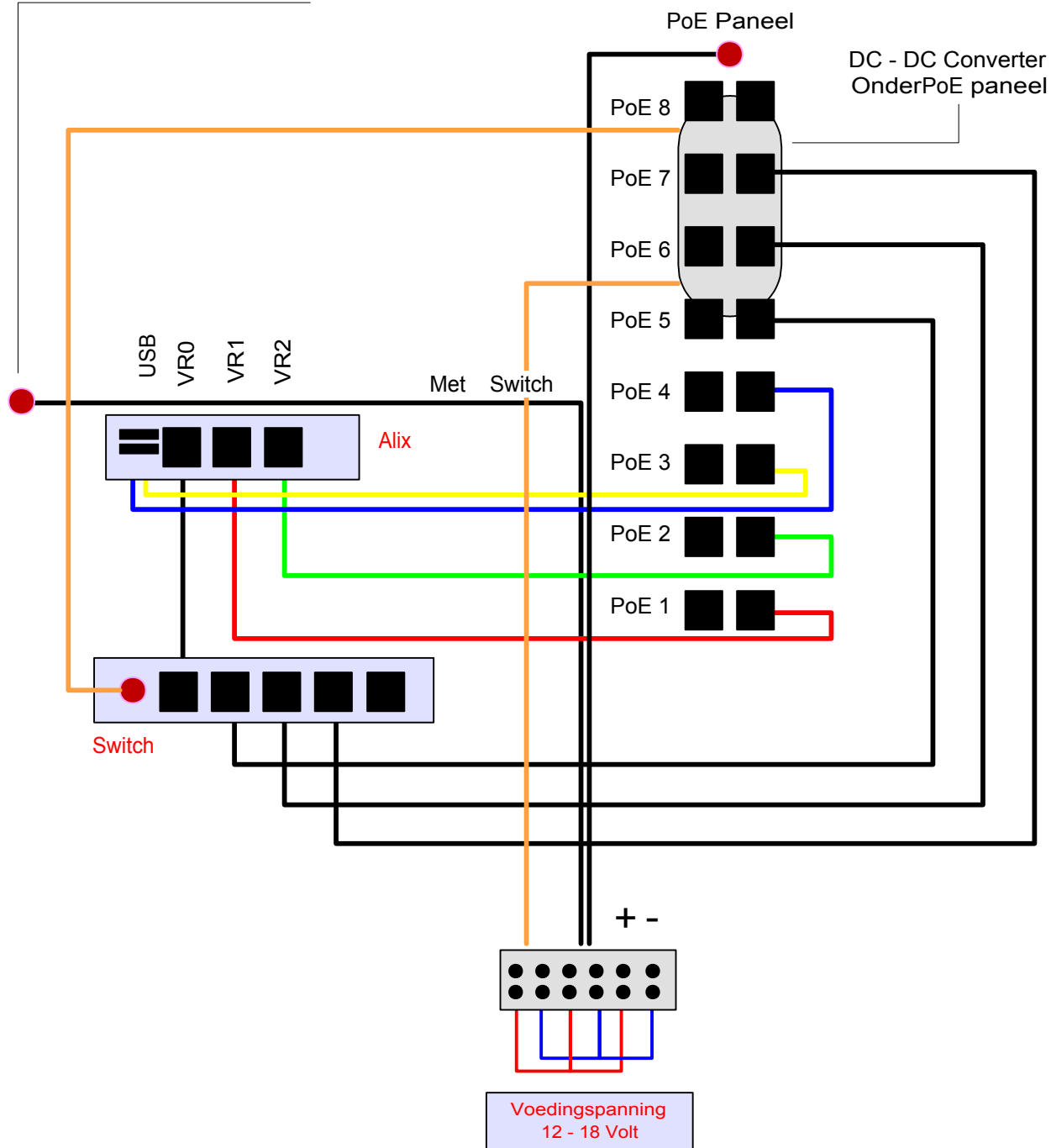


Externe voeding op Alix Board



Project: A-Links IRIS-Concept

AnyWi Technologies B.V.	3e Binnenvestgracht23c 2312NR Leiden (0) 71- 7118306	Getekend:JJR	Wijz: 30/11/09
			Wijz:
Benaming:Bedrading PoE Paneel + Switch	Gecontr:	Opm:	Wijz:
			Datum:

Project: A-Links IRIS-Concept

AnyWi Technologies B.V.	3e Binnenvestgracht23c 2312NR Leiden (0) 71- 7118306	Getekend:JJR	Wijz: 30/11/09
			Wijz:
Benaming:Positie Wartels	Gecontr:	Opm:	Wijz:
			Datum: